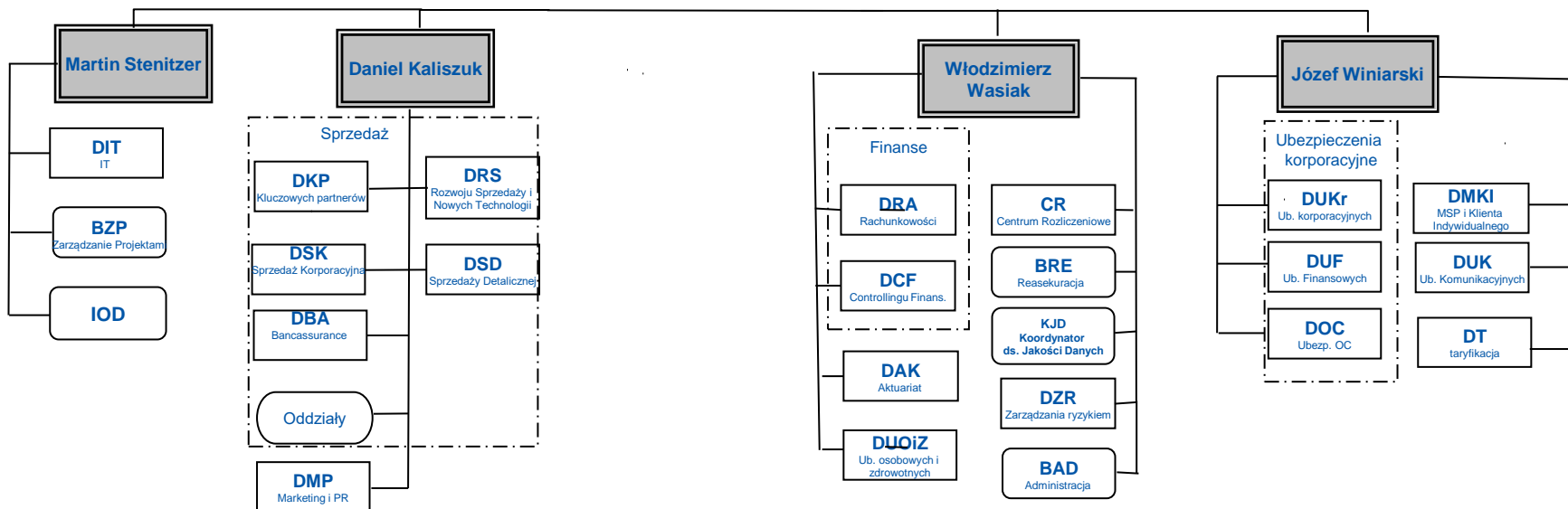
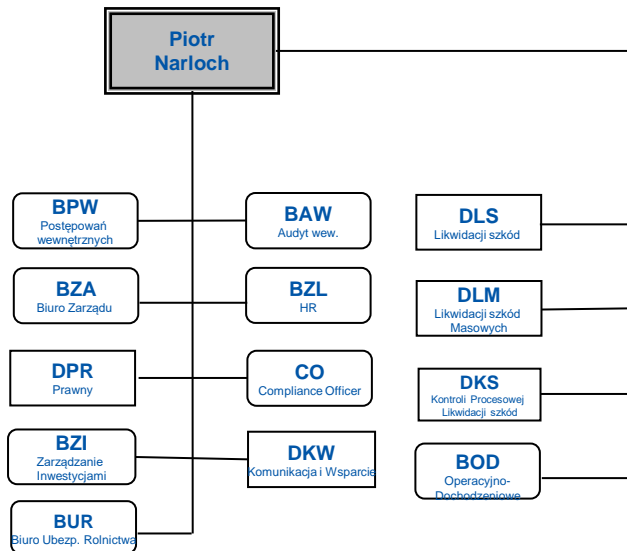


# **InterRisk TU S.A. Vienna Insurance Group**

## **Schemat organizacyjny**

Obowiązuje od 9 lutego 2021 r.



## Legenda

1. IOD – Inspektor Ochrony Danych
2. BAW – Biuro Audytu Wewnętrznego
3. BZA – Biuro Zarządu
4. BAD – Biuro Administracji
5. BOD – Biuro Operacyjno - Dochodzeniowe
6. BZP – Biuro Zarządzania Projektami
7. BRE – Biuro Reasekuracji
8. BPW – Biuro Postępowań Wewnętrznych
9. BZI – Biuro Zarządzania Inwestycjami
10. BZL – Biuro Zasobów Ludzkich
11. BUR – Biuro Ubezpieczeń Rolnictwa
12. CR – Centrum Rozliczeniowe
13. CO – Compliance Officer
14. DAK – Departament Aktuariatu
15. DCF – Departament Controllingu Finansowego
16. DT – Departament Taryfikacji
17. DMP – Departament Marketingu i Public Relations
18. DIT – Departament Informatyki
19. DLS – Departament Likwidacji Szkód
20. DLM – Departament Likwidacji Szkód Masowych
21. DKS – Departament Kontroli Procesowej Likwidacji Szkód
22. DPR – Departament Prawny
23. DOC – Departament Ubezpieczeń Odpowiedzialności Cywilnej
24. DRA – Departament Rachunkowości
25. DSK – Departament Sprzedaży Korporacyjnej
26. DKP – Departament Kluczowych Partnerów
27. DSD – Departament Sprzedaży Detalicznej
28. DRS – Departament Rozwoju Sprzedaży i Nowych Technologii
29. DBA – Departament Bancassurance
30. DMKI- Departament MSP i Klienta Indywidualnego
31. DUOiZ-Departament Ubezpieczeń Osobowych i Zdrowotnych
32. DUF – Departament Ubezpieczeń Finansowych
33. DUK – Departament Ubezpieczeń Komunikacyjnych
34. DUKr – Departament Ubezpieczeń Korporacyjnych
35. DZR – Departament Zarządzania Ryzykiem
36. DKW- Departament Komunikacji i Wsparcia
37. KJD – Koordynator ds. Jakości Danych